

Telecontrollo e monitoraggio secondo lo standard internazionale IEC 60870-5



L'unità di comunicazione IEC60870 consente un facile collegamento delle stazioni remote ai sistemi di supervisione e controllo o alle stazioni centrali di telecontrollo. La nuova unità di comunicazione IEC60870 supporta in un unico modulo sia la connessione via modem (IEC 60870-5-101) sia la comunicazione via Ethernet o TCP/IP (IEC 60870-5-104).

Altamente affidabile

Ad alte prestazioni

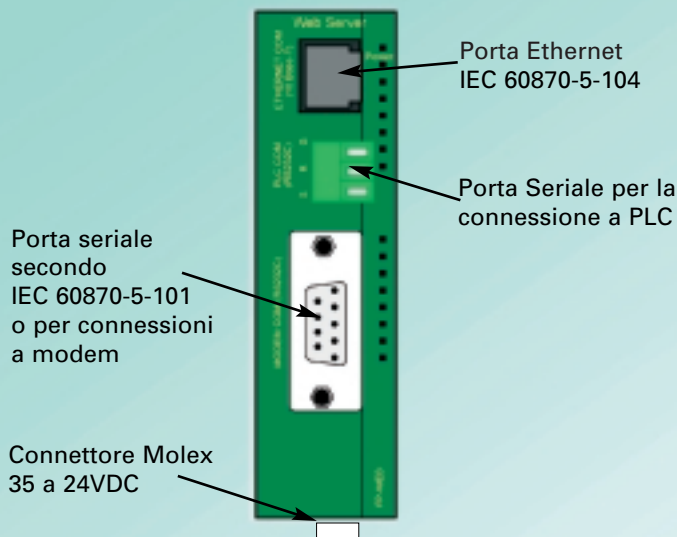
Compatto

Prezzo competitivo

IEC 60870-5 è uno standard internazionale che definisce i protocolli relativi al telecontrollo. Esso garantisce un'elevata affidabilità nelle trasmissioni e permette il collegamento di dispositivi di produttori diversi.

Il telecontrollo con l'unità IEC Communicator è basato sui **PLC Serie FP**, e permette il loro collegamento ai diversi sistemi SCADA che comunicano in accordo con lo standard IEC 60870-5.

Descrizione hardware e software



L'unità di comunicazione IEC Communicator deve essere configurata, prima dell'utilizzo, tramite il software FP Web Configurator. Per accedere alle funzioni IEC 60870, è necessario inserire il numero di licenza quando si installa l'FP Web Configurator (versione 1.3). Il PLC necessita di blocchi di funzioni speciali IEC 60870 che sono messi a disposizione come libreria dell'FPWIN Pro congiuntamente all'FP Web Configurator. La libreria IEC 60870 per FPWIN Pro può essere installata dal CD-ROM dell'FP Web Configurator, assieme a esempi e documentazione di interoperatività relativi allo standard IEC 60870.

Funzioni supplementari del FP Web Server

- ◆ Visualizzazione dei dati del PLC con pagine HTML
- ◆ Accesso via browser Internet standard
- ◆ HTML entry field for PLC data change
- ◆ Modifica dei dati del PLC via HTML
- ◆ Protezione con password
- ◆ E-mail via server LAN oppure rete Internet
- ◆ Testo e-mail predeterminato o definito dal PLC
- ◆ Conversione Ethernet <-> RS232C (MEWTOCOL)
- ◆ Trasferimento dati (tunneling) RS232C via Ethernet
- ◆ Accesso per programmazione e visualizzazione via Ethernet (TCP or UDP)
- ◆ Chiamata da modem
- ◆ Accesso remoto per FP Web Server in una rete locale Ethernet
- ◆ Gestione remota di password

Specifiche

Tensione nominale	24VDC (10.8 - 26.4VDC)
Assorbimento di corrente	75mA
Temperatura ambiente	Da 0 a +55°C
Temperatura di magazzino	Da -20°C a +70°C
LED	Alimentazione, connessione COM Ethernet, scambio dati COM
Connessione alimentazione	Connettore Molex 35 24VDC
Connessione via Ethernet	Ethernet-COM: 10 BaseT (tramite connettore RJ 45)
Connessione a PLC	PLC COM: RS 232C (tramite terminale a vite Phoenix a 3 pin)
Connessione via Modem	Modem COM: RS232C (via SUB-D a 9 pin con RTS, CTS)
Conformità agli standard	CE, UL, cUL
Dimensioni	25 x 90 x 64mm
Peso	0.11kg

Esempi di applicazioni e connessioni con IEC Communicator

Campi di applicazione

- Produzione di energia elettrica
- Distribuzione energia elettrica
- Trasmissione dati
- Impianti idrici
- Impianti di trattamento acque di scarico
- Distribuzione di gas
- Building automation

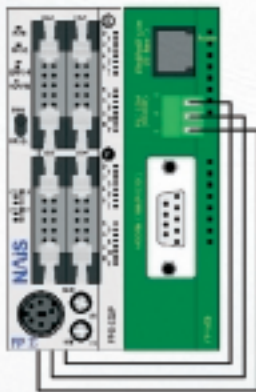
Funzioni tipiche dell'unità IEC Communicator

- ◆ Stazioni remote per il controllo di pompe, valvole o trasformatori
- ◆ Trasferimento messaggi di allarme e di dati su eventi
- ◆ Trasmissione via modem di dati registrati relativi a misurazioni e conteggi (totali interi) oppure a tempi di funzionamento, tramite linea dedicata o rete multidrop
- ◆ Controllo dello stato di tutti gli ingressi e sensori
- ◆ Trasmissione di set point e comandi
- ◆ Pagine HTML, e-mail, altre funzionalità del modulo standard FP Web-Server.



Combinazioni possibili con tutti i PLC

1.



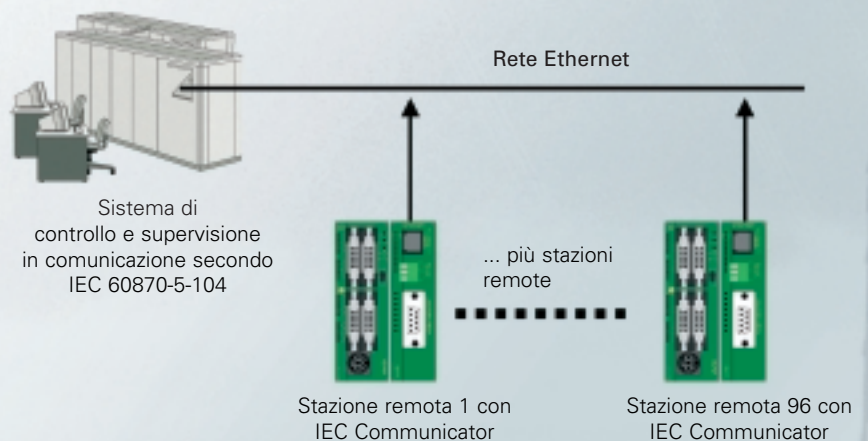
IEC 60870-5-104

Collegamento in rete via porta Ethernet

Collegamento a 3 fili tra porta COM di un PLC e connettore Phoenix dell'unità IEC Communicator.

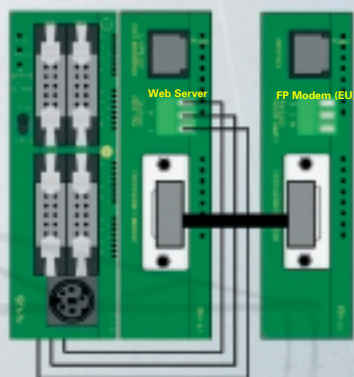
Esempio 1

Connessione a IEC 60870-5-104 tramite rete Ethernet.



Esempi di applicazioni e connessioni con IEC Communicator

2.



IEC 60870-5-101

Comunicazione via modem, linea dedicata o multipunto.

Connessione seriale RS232C tra FP Web-Server e FP Modem-EU con cavo standard modem-PC.

Collegamento a 3 fili tra porta COM di un PLC e connettore Phoenix di IEC Communicator.

In questo caso la porta Ethernet non viene utilizzata!

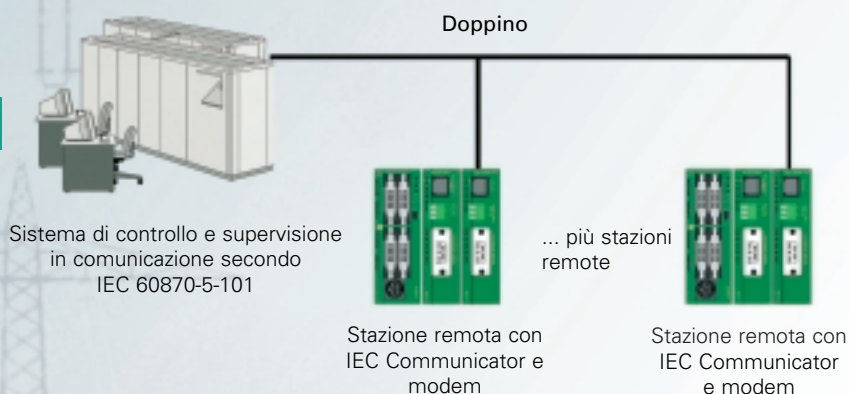
Esempio 2

Collegamento secondo IEC 60870-5-101 tramite linea dedicata (da punto a punto).



Esempio 3

Collegamento secondo IEC 60870-5-101 tramite rete multidrop.



Esempio 4

Collegamento secondo IEC 60870-5-101 tramite rete telefonica.

